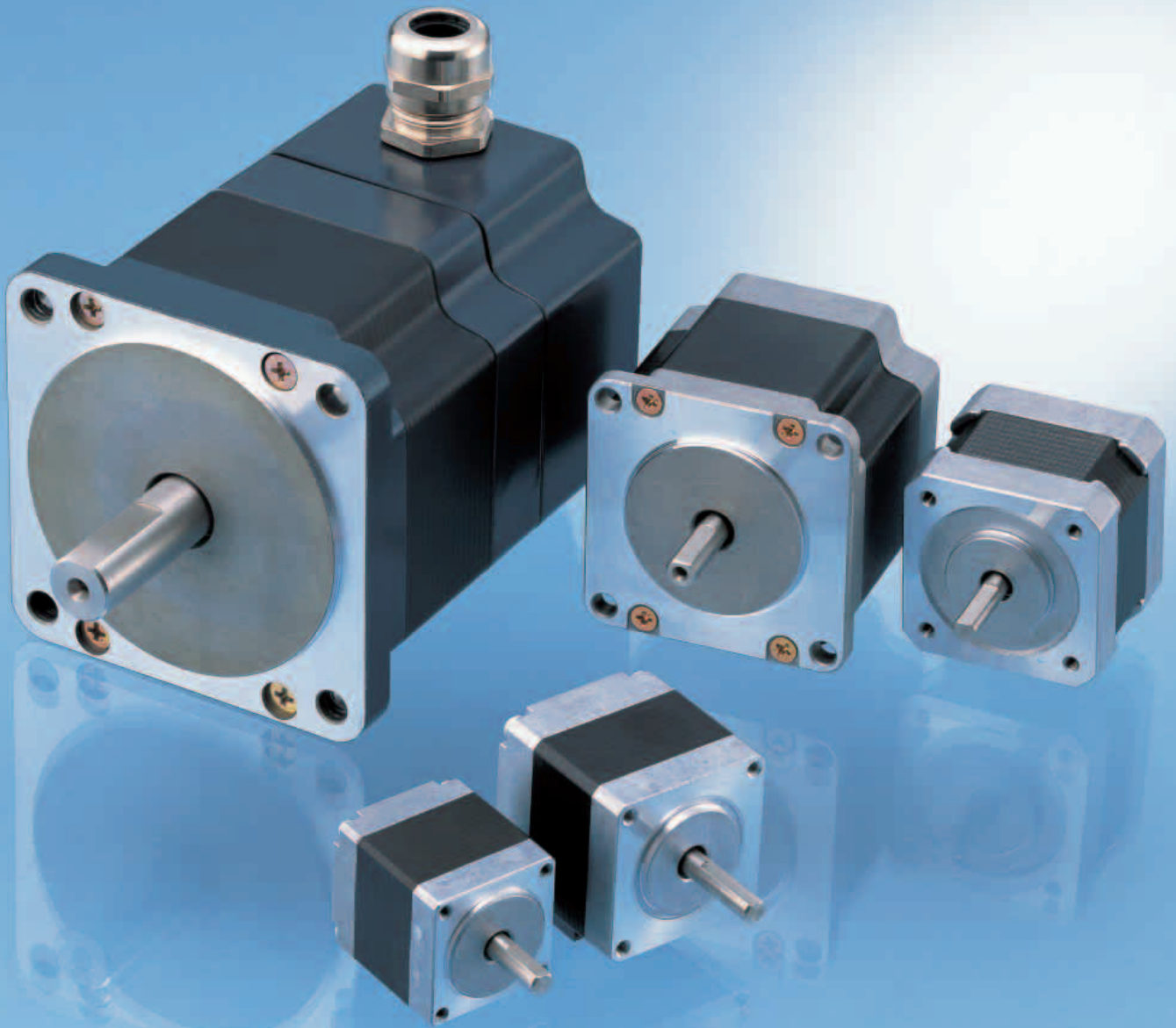


**VEXTA<sup>®</sup>**

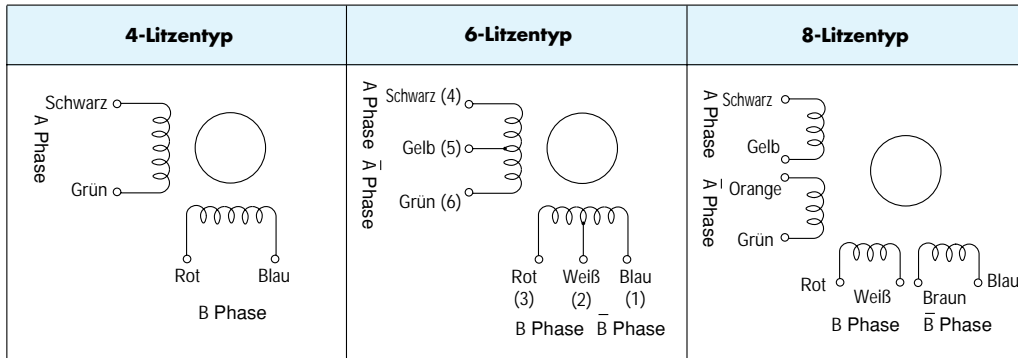
**2-Phasen-Schrittmotoren**

# **PK-Serie**



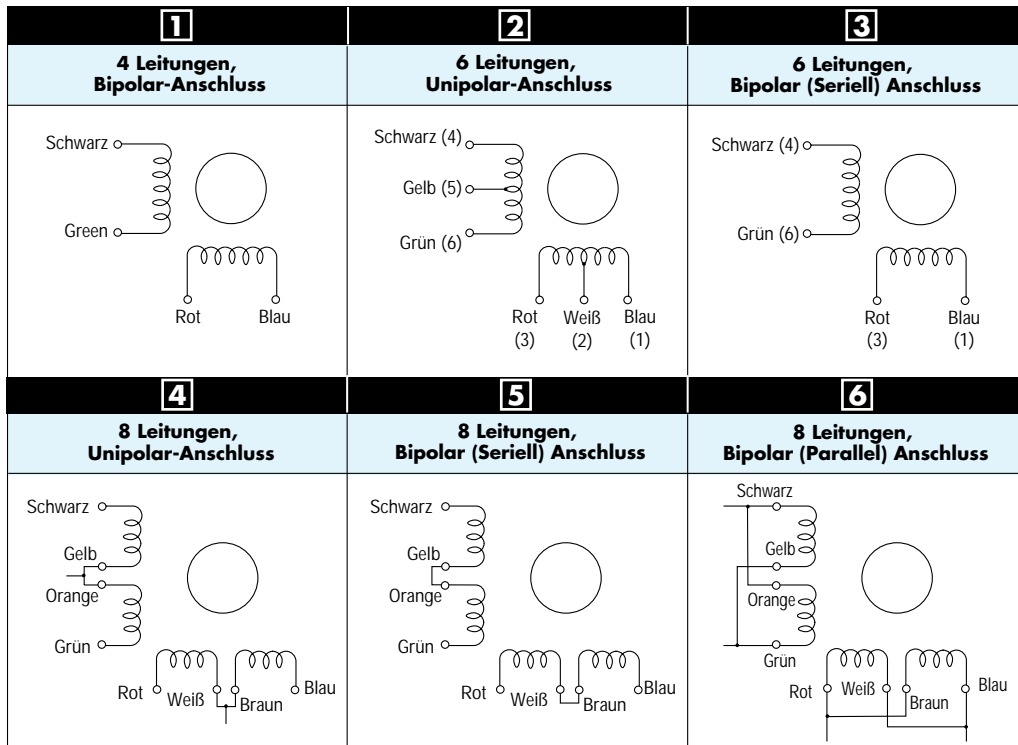
# Verdrahtungen und Anschlüsse

## Motorverdrahtungen



\* Die Zahlen in Klammern zeigen die Anschlusspin-Nr. des P-Motor-Typs an.

## Anschlussdiagramm



\* Die Zahlen in Klammern zeigen die Anschlusspin-Nr. des P-Motor-Typs an.

# Hinweise zu Drehzahl-Drehmoment-Charakteristiken

Die in diesem Katalog angegebenen Drehzahl-Drehmoment-Charakteristiken sind wie bei einem Konstantstrom-Treiber gemessen. Die tatsächlichen Eigenschaften sind je nach verwendetem Treiber unterschiedlich. Die angegebenen Diagramme dienen als Referenz. Eine abschließende Beurteilung muß mit dem tatsächlichen Treiber durch geführt werden.

□ **85 mm**

Schrittwinkel 1,8°

Standard-Typ

Standard-Klemmenkasten-Typ

Standard-Typ



Standard-Klemmenkasten-Typ



**Technische Daten**

Modell	Anschlussstyp	Haltemoment Nm	Strom pro Phase A/Phase	Spannung V DC	Widerstand pro Phase Ω/Phase	Induktivität mH/Phase	Rotorträgheit J kg·m²	Leitungsdrähte (Anschlussklemmen)	Anschlußdiagramm* (siehe Seite 10)
<b>PK296-E4.5A</b>	Bipolar (Parallel)	3,1	6,3	1,4	0,24	1,5	1400×10 <sup>-7</sup>	8	6
<b>PK296-E4.5B</b>	Bipolar (Seriell)	3,1	3,18	2,8	0,96	6,0			5
<b>PK296-E4.5T</b>	Unipolar	2,2	4,5	2	0,48	1,5			4
<b>PK299-E4.5A</b>	Bipolar (Parallel)	6,2	6,3	1,9	0,33	2,5	2700×10 <sup>-7</sup>	8	6
<b>PK299-E4.5B</b>	Bipolar (Seriell)	6,2	3,18	3,9	1,32	10,0			5
<b>PK299-E4.5T</b>	Unipolar	4,4	4,5	2,8	0,66	2,5			4
<b>PK2913-E4.0A</b>	Bipolar (Parallel)	9,3	5,6	2,6	0,49	4,2	4000×10 <sup>-7</sup>	8	6
<b>PK2913-E4.0B</b>	Bipolar (Seriell)	9,3	2,8	5,3	1,94	16,8			5
<b>PK2913-E4.0T</b>	Unipolar	6,6	4	3,8	0,97	4,2			4

● Schutzgrad

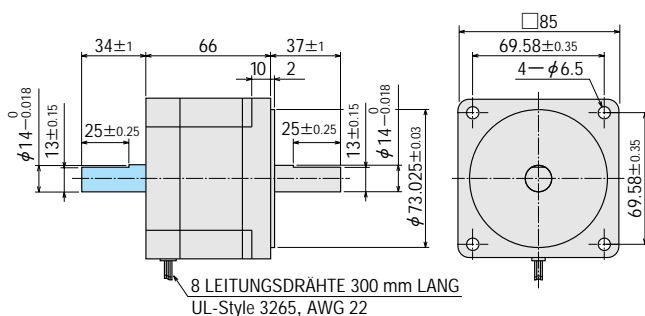
Standard-Typ: IP30

Standard-Klemmenkasten-Typ: IP65 (Ausgenommen Montagefläche)

\* Anschlussdiagramme für Klemmenkasten-Typ siehe Seite 53.

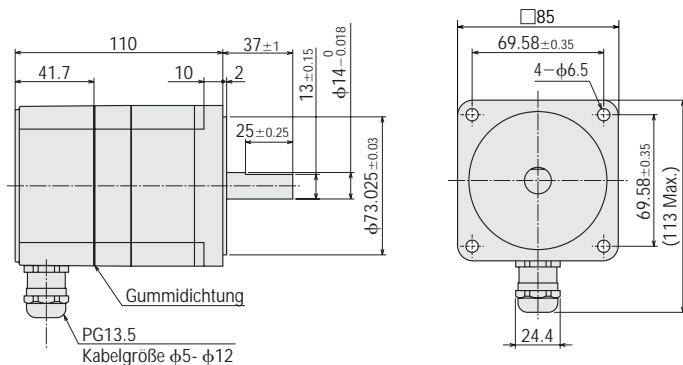
**Abmessungen Einheit: mm**

- **PK296-E4.5A** (Einzelwelle) Gewicht 1,7 kg
- **PK296-E4.5B** (Doppelwelle) Gewicht 1,7 kg



● Diese Abmessungen beziehen sich auf Doppelwellenmodelle. Für Einzelwellenmodelle ignorieren Sie die farbigen Bereiche.

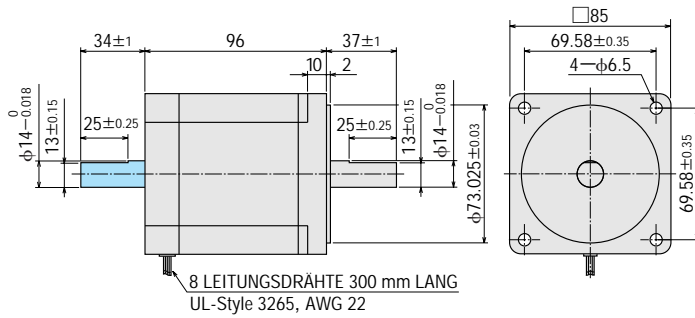
- **PK296-E4.5T** (Einzelwelle) Gewicht 2,1 kg



**Sicherheitsstandards und CE-Kennzeichnung**

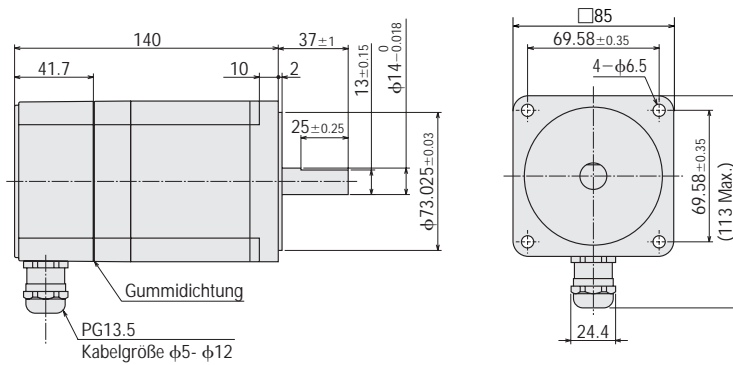
Standards	CE-Kennzeichnung
IEC60664-1 EN60034-1 EN60034-5	Niederspannungsrichtlinie (72/23/EEC)

- **PK299-E4.5A** (Einzelwelle) Gewicht 2,8 kg
- **PK299-E4.5B** (Doppelwelle) Gewicht 2,8 kg

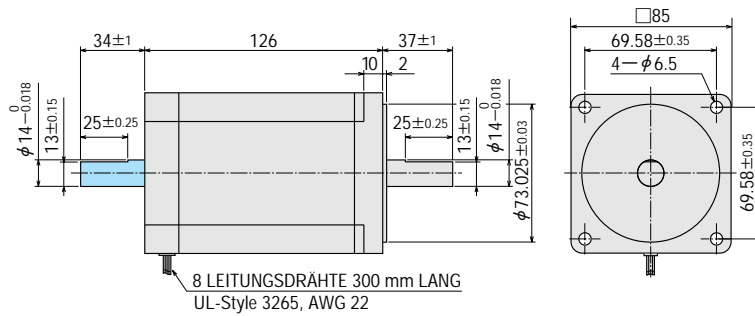


● Diese Abmessungen beziehen sich auf Doppelwellenmodelle. Für Einzelwellenmodelle ignorieren Sie die farbigen Bereiche.

- **PK299-E4.5T** (Einzelwelle) Gewicht 3,2 kg

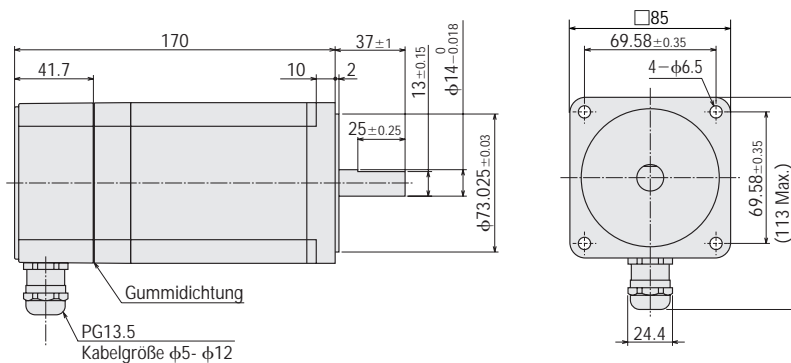


- **PK2913-E4.0A** (Einzelwelle) Gewicht 3,8 kg
- **PK2913-E4.0B** (Doppelwelle) Gewicht 3,8 kg



● Diese Abmessungen beziehen sich auf Doppelwellenmodelle. Für Einzelwellenmodelle ignorieren Sie die farbigen Bereiche.

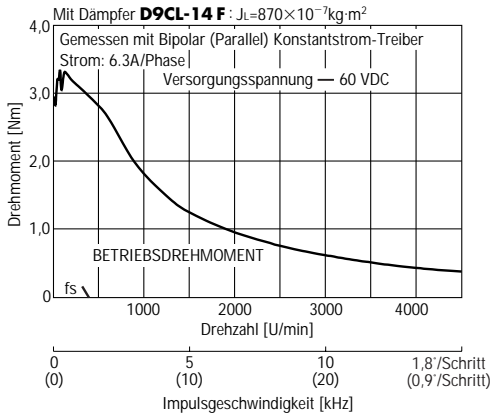
- **PK2913-E4.0T** (Einzelwelle) Gewicht 4,3 kg



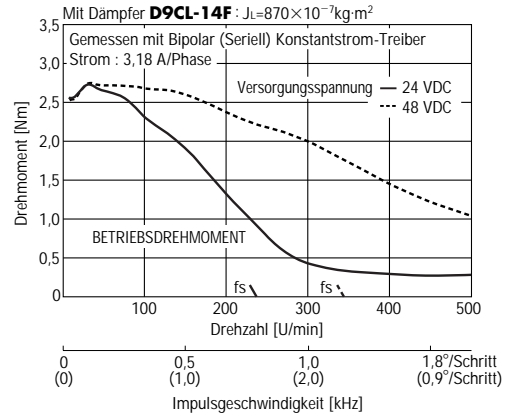
**Drehzahl-Drehmoment-Charakteristiken**

fs: Maximum-Startimpulsrate

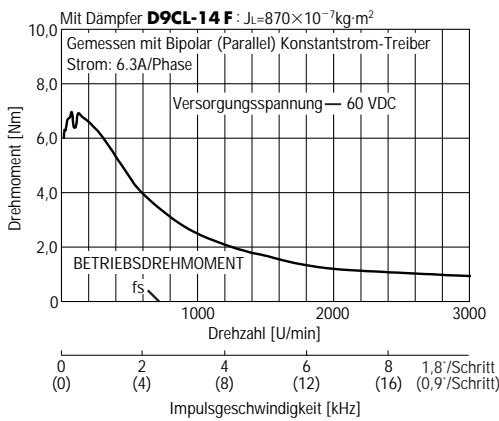
● **PK296-E4.5B, PK296-E4.5T** Bipolar (Parallel)



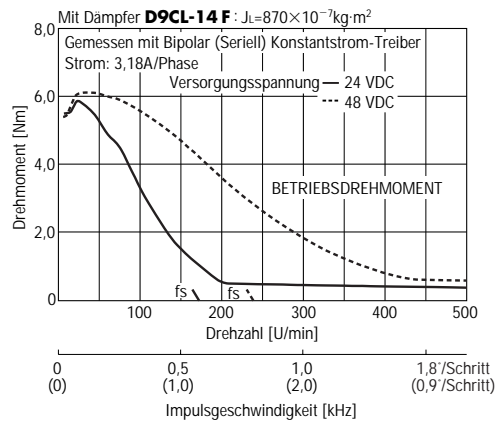
● **PK296-E4.5B, PK296-E4.5T** Bipolar (Seriell)



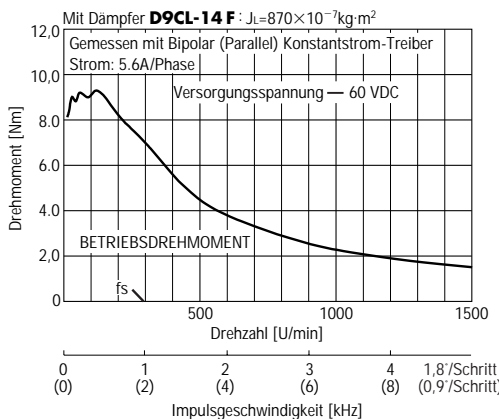
● **PK299-E4.5B, PK299-E4.5T** Bipolar (Parallel)



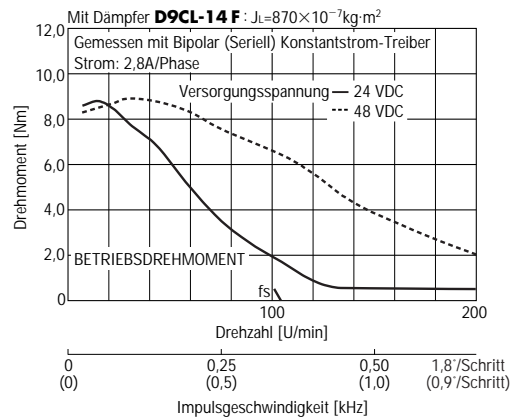
● **PK299-E4.5B, PK299-E4.5T** Bipolar (Seriell)



● **PK2913-E4.0B, PK2913-E4.0T** Bipolar (Parallel)



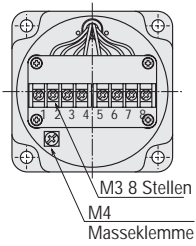
● **PK2913-E4.0B, PK2913-E4.0T** Bipolar (Seriell)



## ■ Klemmenkasten

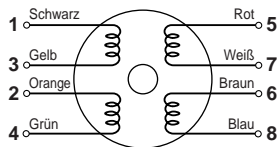
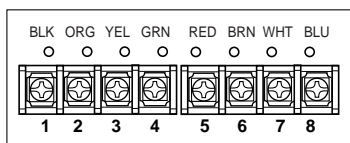
### ● Klemmenkasten-Layout

Abdeckungen zum Zugriff zur Klemmenplatte entfernen



### ● Motorverdrahtungen

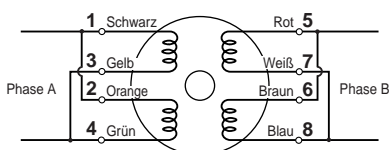
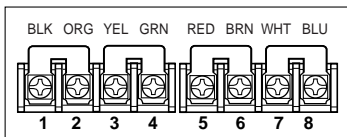
Die Abbildung unten zeigt die Beziehung zwischen jeder Spule (Phase) des Motors und der Farbe der entsprechenden Leitungen. Verwenden Sie die mitgelieferten Brücke zur Herstellung einer Verbindung nach der gewünschten Betriebsart.



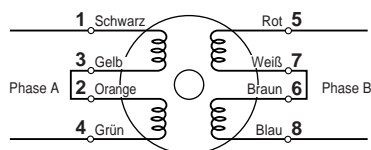
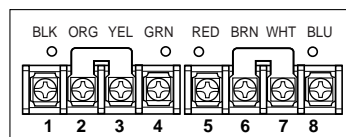
### ● Verdrahtungsverbindungsdiagramme

Schließen Sie die Kurzschlussstücke (vier Stück) an, wie in der Abbildung gezeigt.

#### Bipolar (Parallel)



#### Bipolar (Seriell)



#### Unipolar

