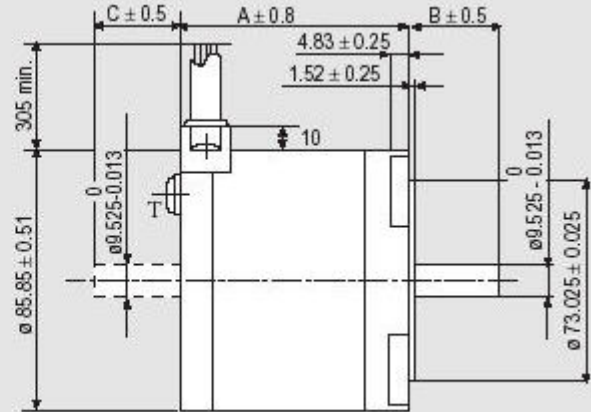
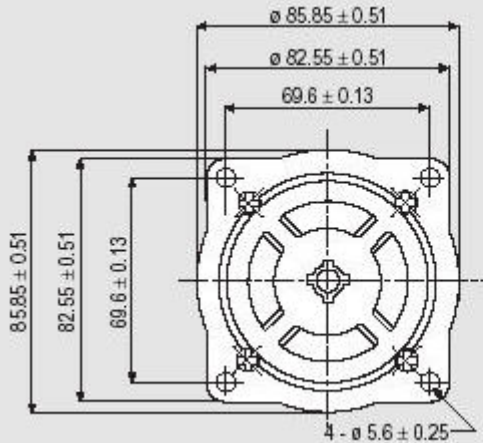


Schrittmotor E814-6541



MODELL	A	B
103 - 810 - 6	93.5	31.8
103 - 814 - 6541	91.0	30.2

SPEZIFIKATION

MODELL	E814 - 6541	
SCHRITTWINKEL/TOLERANZ	1.8° ± 0.09°	
STROM BIPOLAR	(Amp)	6.5
STROM UNIPOLAR	(Amp)	4.6
WIDERSTAND	(Ohm)	0.55
INDUKTIVITÄT EINER PHASE	(mH)	2.7
HALTEMOMENT BIPOLAR	(Ncm)	345
HALTEMOMENT UNIPOLAR	(Ncm)	275
ROTOR TRÄGHEITSMOMENT	(Kgm 2 x 10 -7)	1120
BESCHLEUNIGUNG	(rad x sec.-2)	30500
GEGEN EMK	(V/Krpm)	44
GEWICHT DES MOTORS	(Kg)	2.5
SCHUTZKLASSE	IP43	
ANSCHLUSSART	II	

