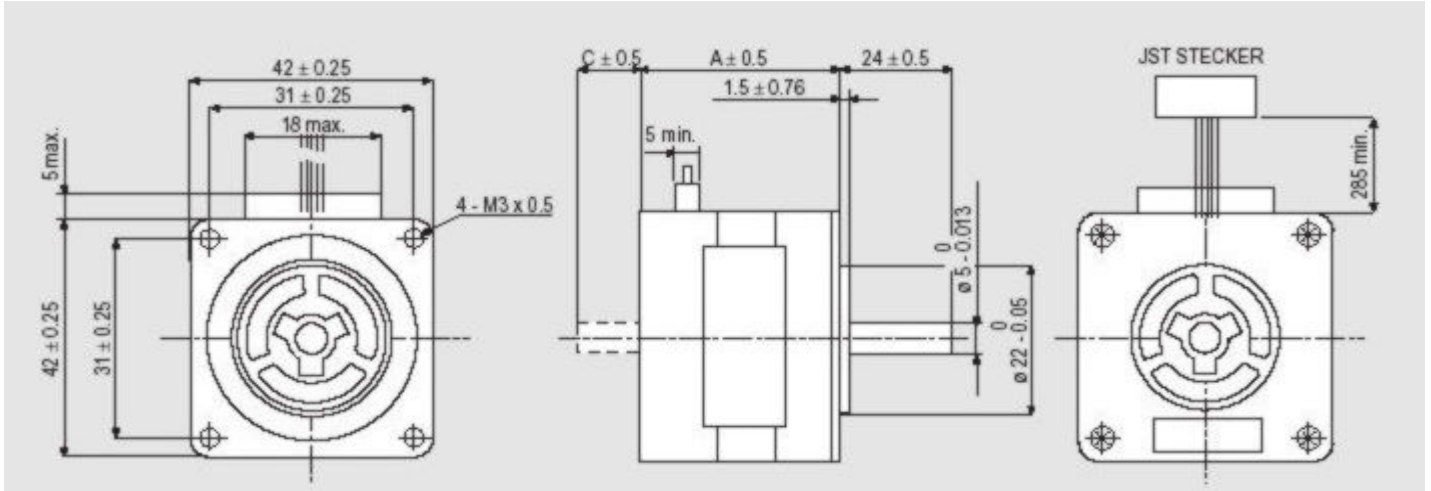


Schrittmotor E547-52500 / E547-52300



SPEZIFIKATION

MODELL	E 547 - 52500 E 547 - 52300
SCHRITTWINKEL/TOLERANZ	1.8° ± 0.09°
STROM BIPOLAR (Amp)	0.7*
STROM UNIPOLAR (Amp)	1.0
WIDERSTAND (Ohm)	3.15
INDUKTIVITÄT EINER PHASE (mH)	3
HALTEMOMENT BIPOLAR (Ncm)	25
HALTEMOMENT UNIPOLAR (Ncm)	19
ROTOR TRÄGHEITSMOMENT (Kgm ² x 10 ⁻⁷)	43
BESCHLEUNIGUNG (rad x sec. ⁻²)	59000
GEGEN EMK (V/Krpm)	14
GEWICHT DES MOTORS (Kg)	0.24
ANSCHLUSSART	IV

* | SÉRIENSCHALTUNG

